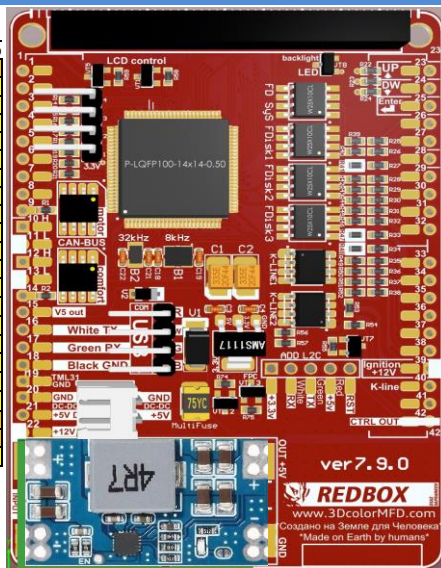


7.9.0 VW T4 after 2000 Full-FIS

Blue connector					
Terminal 15. Ignition ON	39	1	17		Main beams Дальний свет
Прав.поворот		2	18		Left turn signal Лев.поворот
Speedometer output 1 Выход спидометра 1		3	19	38*	ABS
Trailer turn signal Прицеп		4	20		Terminal 58s Освещение приб. (58b)
Fuel gauge sender Датчик уровня топлива	41	5	21	7	Driver's door Водительская дверь
--- / Lamp Fault Контроль перегр. передних ламп		6	22	4	Coolant level low Низкий уровень ОЖ
Terminal 31 (sender earth) Клемма 31 (земля выход)		7	23	22	Terminal 30, +12v Battery Терминал 30, +12v постоянно
Coolant temperature Температура ОЖ		8	24		Terminal 31 (load GND) Клемма 31 земля GND
Terminal 19 (load GND) Клемма 19 земля GND	19	9	25	40	K-line Self-diagnosis K-Line Самодиагностика
Oil pressure switch Реле давления масла		10	26		Right parking light Правый стояночный свет
----		11	27		Left parking light Левый стояночный свет
Battery (61) Конт. лампа заряда (61)	37	12	28		Speedometer input Вход спидометра
----		13	29	28	Brakes common Низкий ур. торм. жидкости
Rear fog light Задний ПТФ		14	30	32	s86 Terminal s86 контакт
Rear left door Задняя Левая дверь	8	15	31	26	Seat belt warning Ремень безопасности
Luggage door switch (diode prote) Крышка багажника	34*	16	32	2	Rear right door Задняя Правая дверь

GENERAL SCHEME

DASHboard			MFD
Reversing light swith	Green	1	1*
Rear Right door	Blue	32	2
Front passenger's door	Green	5	3
Coolant level low	Blue	22	4
Washer fluid low	Green	6	5
			6
Driver's door	Blue	21	7
Rear Left door	Blue	15	8
			9
CAN H (motor)	Green	19	10
CAN L (motor)	Green	20	11
CAN H comfort	Green	8	12
CAN L comfort	Green	9	13
			14
5V out			15
	White	USB	16
	Green	USB	17
	Black	USB	18
GND	Blue	9	19
DC-DC OUT- GND			20*
DC-DC OUT+ 5B +			21*
+12V	Blue	23	22

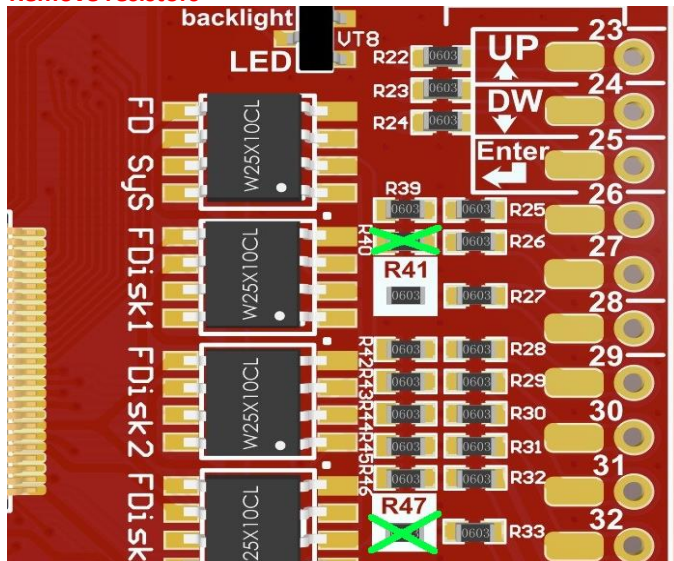


MFD	DASHboard	
23	23	Green Up
24	24	Green Down
25	25	Green Reset
26	31	Blue Belts
27		
28	29	Blue Brake Liquid
29	7	Green Brake Pads
30	15	Green BOOST turbo pressure
31	22	Green F120 hood
32	30	Blue TurboTimer
33*	21	Green Oil / Fuel pressure / EGT / LPG / H
34*	3	Green Oil / Fuel pressure / EGT
35	18	Green Oil temp/level Sensor -G266
36	13	Green Hand brake
37	12	Blue Batterie (61)
38*	19	Blue ABS
38*	3	Green Oil / Fuel pressure / EGT
39	1	Blue ignition
40	25	Blue K-line
41		
42*	16	Green TurboTimer

Green connector

--- / Reversing light swith --- / Задний ход	1*	1	17	Coil Key reader Катушка ИММО		
Coil Key reader Катушка ИММО		2	18	35	Oil level/temperature Уровень и темп. масла	
--- / Oil Pressure Sensor Add. Давление масла, доп датчик	38*	3	19	10	CAN H (motor)	
----		4	20	11	CAN L (motor)	
--- / Front passenger door Передняя пассажирская дверь		3	5	21	33*	--- / Oil Pressure Sensor Add. Давление масла, доп датчик
Washer fluid low Низкий уровень омывайки		5	6	22	31	F120 hood Капот
Brake pad wear Торм. Колодки		29	7	23	23	MFI button - up MFD кнопка вверх
CAN-comfort High <01' ----		12	8	24	24	MFI button - down MFD кнопка вниз
CAN-comfort Low <01' ----		13	9	25	25	MFI button - reset MFD кнопка Ввод
----			10	26		Ambient temperature Темп. Наружного воздуха
Parking time for climatronic Время стоянки для климатроник			11	27		CAN bus (diag "High")
Climate switch-off 118°C Отключение климата 118°C			12	28		CAN bus (diag "Low")
Parking brake / HandBRAKE Ручной тормоз		36	13	29		CAN (display) CAN (экран вых.шины)
ASR/ESP			14	30		(Clock) Радио/Навигация часы
--- / Turbo boost pressure --- / Давление турбины		30	15	31		(Data) maxi-DOT Радио/Навигация. Данные.
--- / TurboTimer Управл. провод турбо таймера		42*	16	32		(Enable)NAVI maxi-DOT Радио/Навигация Разбл.к.

Remove resistors



1*	If you added a reverse gear wire to the gearbox. To display on the transmission indicator and to turn on parking sensors with visualization. Если вы добавили в приоруку провод включения задней передачи. Для отображения на выбранном индикаторе передачи и для включения парктроника с визуализацией.
20*	If you have installed the DC-DC converter separately from the 3dMFD motherboard Если вы установили DC-DC преобразователь отдельно от материнской платы
21*	If you have installed the DC-DC converter separately from the 3dMFD motherboard Если вы установили DC-DC преобразователь отдельно от материнской платы
27*	If you install 3dMFD in the FullFIS cluster, this 27 pin is not used. Если вы устанавливаете 3dMFD в приборку с большим штатным дисплеем FullFIS, этот 27 контакт не используется.
33*	Free Input for an optional Oil pressure sensor / Fuel pressure sensor/ LPG tank level / EGT/Headlight range control warning/ Свободный вход для подключения доп. датчиков: давления масла/ давления топлива / уровня в баке LPG / Предупреждение короче
38*	You can use this input to connect additional. sensors: oil pressure / fuel pressure / EGT. Instead of a warning about an ABS malfunction, since this warning is also duplicated on the CAN bus. Вы можете использовать это вход для подключения доп. датчиков: давления масла/ давления топлива / EGT. Вместо предупреждения о неисправности АБС, так как это предупреждение так же продублировано на CAN- шине.
42*	This is the control output of the turbo timer relay. Это управляющий выход реле турботаймера.

