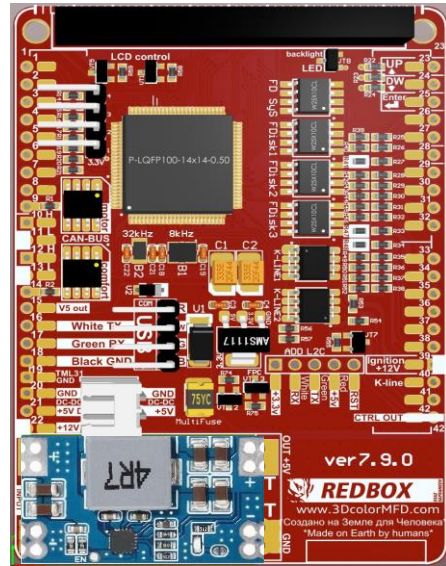


GENERAL SCHEME

Blue connector				
Terminal 15. Ignition ON	39	1	17	Main beams Дальний свет
Right turn signal Прав.поворот		2	18	Left turn signal Лев.поворот
Speedometer output 1 Выход спидометра 1		3	19	Fuel consumption
Trailer turn signal Прицеп		4	20	Terminal 58s Освещение приб. (58b)
Fuel gauge sender Датчик уровня топлива	41	5	21	7 Driver's door Водительская дверь
Electronic throttle (2003>>)		6	22	4 Coolant level low Низкий уровень ОЖ
Terminal 31 (sender earth) Клемма 31 (земля выход)		7	23	22 Terminal 30, +12v Battery Терминал 30, +12в постоянно
Coolant temperature Температура ОЖ		8	24	Terminal 31 (load GND) Клемма 31 земля GND
Terminal 1 (load GND) Клемма 1 земля GND	19	9	25	40 K-line Self-diagnosis K-Line Самодиагностика
Oil pressure switch Реле давления масла		10	26	Right parking light Правый стояночный свет
Front passenger's door Конт. лампа заряда (61)	3	11	27	Left parking light Левый стояночный свет
Battery (61)	37	12	28	Speedometer input Вход спидометра
Glow period/cat. con. <2003		13	29	28 Brakes common Низкий ур. торм. жидкости
Rear fog light Задний ПФ		14	30	32 s86 Terminal s86 контакт
Rear left door Задняя Левая дверь	8	15	31	26 Seat belt warning Ремень безопасности
Luggage door switch (diode protection) Крышка багажника	34	16	32	2 Rear right door Задняя Правая дверь

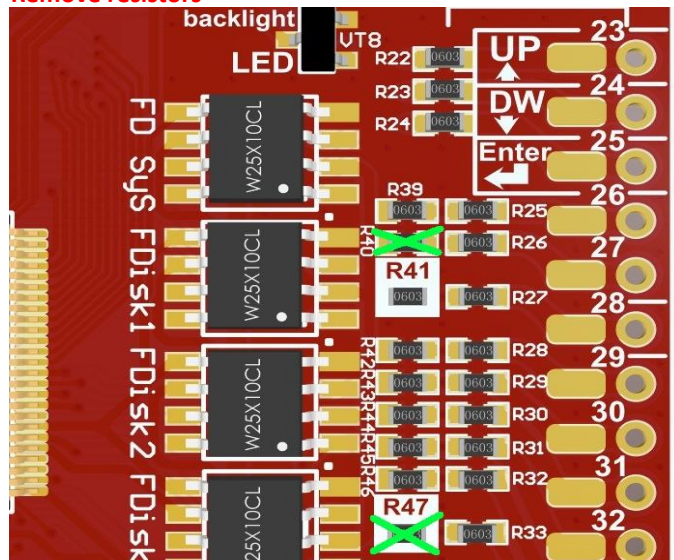
				MFD
Reversing light swith	Green	1	1*	
Rear Right door	Blue	32	2	
Front passenger's door	Blue	11	3	
Coolant level low	Blue	22	4	
Washer fluid low	Green	6	5	
			6	
Driver's door	Blue	21	7	
Rear Left door	Blue	15	8	
			9	
CAN H (motor)	Green	19	10	
CAN L (motor)	Green	20	11	
CAN H comfort	Green	8	12	
CAN L comfort	Green	9	13	
			14	
			15	
5V out	White	USB	16	
	Green	USB	17	
	Black	USB	18	
GND	Blue	9	19	
DC-DC OUT- GND			20*	
DC-DC OUT+ SB +			21*	
+12V	Blue	23	22	



				DASHboard
23	23	Green	Up	
24	24	Green	Down	
25	25	Green	Reset	
26	31	Blue	Belts	
27				
28	29	Blue	Brake Liquid	
29	7	Green	Brake Pads	
30	15	Green	BOOST turbo pressure	
31	22	Green	F120 hood	
32	30	Blue	TurboTimer	
33*	21	Green	Oil / Fuel pressure / EGT / LPG /	
34	16	Green	Luggage door switch (diode protection)	
35	18	Green	Oil temp/level Sensor -G266-	
36	13	Green	Hand brake	
37	12	Blue	Batterie (61)	
38*	3	Green	Oil / Fuel pressure / EGT	
39	1	Blue	Ignition	
40	25	Blue	K-line	
41	5	Blue	Fuel gauge -G1-	
42*	16	Green	TurboTimer	

Green connector				
Radio-controlled clock (+5V) (<2003)		1	17	Coil Key reader Катушка ИММО
--- / Reversing light swith	1*	2	18	35 Oil level/temperature Уровень и темп. масла
--- / Задний ход				
--- / Oil Pressure Sensor Add. Давление масла, доп датчик	38*	3	19	10 CAN H (motor)
CAN data bus, screening		4	20	11 CAN L (motor)
Washer fluid low Низкий уровень омывайки		5	6	22 31* F120 hood Капот
Brake pad wear Торм. Колодки	29	7	23	23 MFI button - up MFD кнопка вверх
CAN-comfort High <01' ----	12	8	24	24 MFI button - down MFD кнопка вниз
CAN-comfort Low <01' ----	13	9	25	25 MFI button - reset MFD кнопка Ввод
Radio-controlled clock (earth) (<2003)		10	26	Ambient temperature Темп. Наружного воздуха
Parking time for climatronic Время стоянки для климатроник		11	27	CAN bus (diag "High")
Climate switch-off 118°C Отключение климата 118°C		12	28	CAN bus (diag "Low")
Parking brake / HandBRAKE Ручной тормоз	36	13	29	CAN (display) CAN (экран вых.шины)
ASR/ESP		14	30	(Clock) Радио/Навигация часы
--- / Turbo boost pressure --- / Давление турбины	30	15	31	(Data) maxi-DOT Радио/Навигация. Данные.
--- / TurboTimer Управл. провод турбо таймера	42*	16	32	(Enable)NAVI maxi-DOT Радио/Навигация Разблук.

Remove resistors



- 1* If you added a reverse gear wire to the gearbox. To display on the transmission indicator and to turn on parking sensors with visualization.
Если вы добавили в приороруде провод включения задней передачи. Для отображения на выбранном индикаторе передачи и для включения парктроника с визуализацией.
- 20* If you have installed the DC-DC converter separately from the 3dMFD motherboard
Если вы установили DC-DC преобразователь отдельно от материнской платы
- 21* If you have installed the DC-DC converter separately from the 3dMFD motherboard
Если вы установили DC-DC преобразователь отдельно от материнской платы
- 27* If you install 3dMFD in the FullFIS cluster, this 27 pin is not used.
Если вы устанавливаете 3dMFD в приборку с большим штатным дисплеем FullFIS, этот 27 контакт не используется.
- 33* Free Input for an optional Oil pressure sensor / Fuel pressure sensor/ LPG tank level / EGT /Headlight range control warning
Свободный вход для подключения доп. датчиков: давления масла/ давления топлива / уровня в баке LPG / Предупреждение корректора фар
- 38* You can use this input to connect additional. sensors: oil pressure / fuel pressure / EGT.
Instead of a warning about an ABS malfunction, since this warning is also duplicated on the CAN bus.
Вы можете использовать это вход для подключения доп. датчиков: давления масла/ давления топлива / EGT.
Вместо предупреждения о неисправности АБС, так как это предупреждение так же продублировано на CAN- шине.
- 42 This is the control output of the turbo timer relay.
Это управляющий выход реле турботаймера.

