

7.9.0 Passat B5.5 / Golf 4 / T5 IMMO3

Blue connector					
Terminal 15. Ignition ON	39	1	17	3*	Main beams Дальний свет
Прав.поворот		2	18		Left turn signal Лев. поворот
Speedometer output 1		3	19	38*	ABS
Выход спидометра 1					
Trailer turn signal		4	20		Terminal 58s Освещение приб. (58b)
Прицеп					
Fuel gauge sender		5	21		----
Датчик уровня топлива					
--- / Lamp Fault	3*	6	22	4	Coolant level low Низкий уровень ОЖ
Контроль перег. передних ламп					
Terminal 31 (sender earth)		7	23	22	Terminal 30, +12v Battery Терминал 30, +12v постоянно
Клемма 31 (земля выход)					
Coolant temperature		8	24		Terminal 31 (load GND) Клемма 31 земля GND
Температура ОЖ					
Terminal 31 (load GND)	19	9	25	40	K-Line Self-diagnosis K-Line Самодиагностика
Клемма 31 земля GND					
Oil pressure switch		10	26		Right parking light Правый стояночный свет
Реле давления масла					

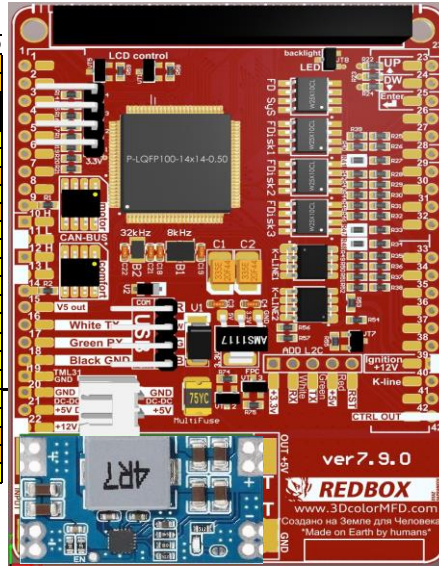
Battery (61)		11	27		Left parking light Левый стояночный свет
Конт. лампа заряда (61)					

---		13	29	28	Brakes common Низкий ур. торм. жидкости
Rear fog light		14	30	32	s86 Terminal s86 контакт
Задний ПТФ					

---		15	31	26	Seat belt warning Ремень безопасности
A4 >01 - Brake lamp warn	6*	16	32		----
A4 >01 - Контроль торм. ламп.					

GENERAL SCHEME

DASHboard		MFD
Reversing light swith	Green 1	1*
Xenon light warn.	Green 21	2*
Front light warn.	Blue 6	3*
High beam	Blue 17	3*
Coolant level low	Blue 22	4
		5
Stop Brake lamp warn.	Blue 16	6*
		7
Fuel tank hatch	Blue 15	8*
		9
CAN H (motor)	Green 19	10
CAN L (motor)	Green 20	11
CAN H comfort	Green 8	12
CAN L comfort	Green 9	13
		14
		15
White USB	USB 16	17
Green USB	USB 17	18
Black USB	USB 18	19
Blue USB	USB 9	19
GND		20*
DC-DC OUT- GND		21*
DC-DC OUT+ 5B +	Blue	23
+12V	Blue	23



MFD	DASHboard
23	23 Green Up
24	24 Green Down
25	25 Green Reset
26	31 Blue Belts
27*	minus (-) LED yellow oil
28	29 Blue Brake Liquid
29	7 Green Brake Pads
30	15 Green BOOST turbo pressure
31	22 Green F120 hood
32	30 Blue TurboTimer
33*	21 Green Oil / Fuel pressure / EGT / LPG /
34*	3 Green Oil / Fuel pressure / EGT
35	18 Green Oil temp/level Sensor -G266
36	13 Green Hand brake
37	12 Blue Batterie (61)
38*	19 Blue ABS
38*	3 Green Oil / Fuel pressure / EGT
39	1 Blue Ignition
40	25 Blue K-line
41	
42*	16 Green TurboTimer

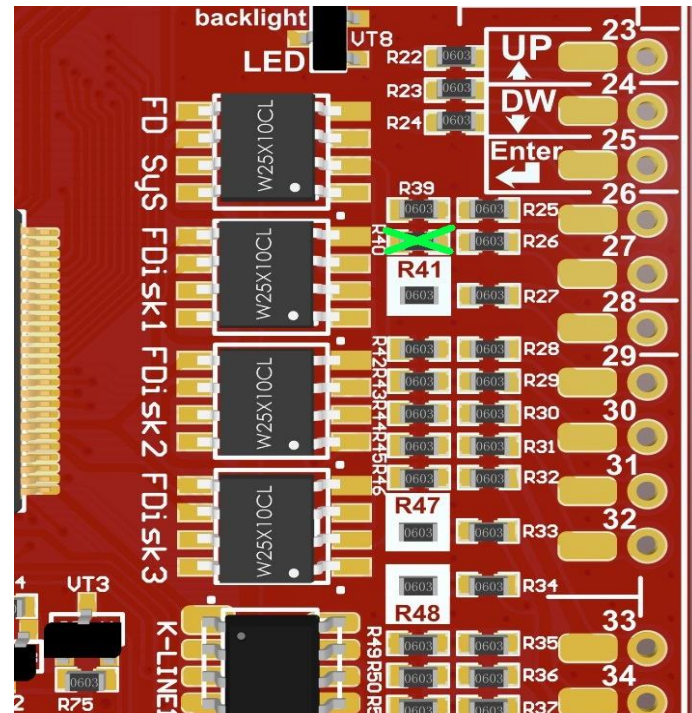
Green connector					
--- / Reversing light swith		1*	1	17	Coil Key reader Катушка ИММО
--- / Задний ход			2	18	35 Oil level/temperature Уровень и темп. масла
Coil Key reader					
Катушка ИММО					
--- / Oil Pressure Sensor Add.	34*	3	19	10	CAN H (motor)
Давление масла, доп датчик					
CAN data bus, screening			4	20	11 CAN L (motor)

W-line			5	21	2* --- / Xenon Lamp Fault <01' ----
W-линия					
Washer fluid low			6	22	31 F120 hood Калот
Низкий уровень омывайки					
Brake pad wear	29	7	23	23	MFI button - up MFD кнопка вверх
Торм. Колодки					
CAN-comfort High		12	8	24	24 MFI button - down <01' ----
<01' ----					
CAN-comfort Low		13	9	25	25 MFI button - reset <01' ----
<01' ----					

Parking time for climatronic			11	27	27 CAN bus (diag "High")
Время стоянки для климатроник					
Climate switch-off 118°C			12	28	28 CAN bus (diag "Low")
Отключение климата 118°C					
Parking brake / HandBRAKE	36	13	29	29	29 CAN (display) CAN (экран вых.шины)
Ручной тормоз					
ASR/ESP			14	30	30 (Clock) Радио/Навигация часы

--- / Turbo boost pressure	30	15	31	31	31 (Data) maxi-DOT Радио/Навигация. Данные.
--- / Давление турбины					
--- / TurboTimer	42*	16	32	32	32 (Enable)NAVI maxi-DOT Радио/Навигация Разбл.к.
Управл. провод турбо таймера					

Remove resistors



1*	If you added a reverse gear wire to the gearbox. To display on the transmission indicator and to turn on parking sensors with visualization. Если вы добавили в приборку провод включения задней передачи, для отображения в индикаторе выбранной передачи и включения парктроника с визуализацией.
2*	If you have a Xenon burned-out lamp control relay. Если у вас есть реле контроля перегоревших ламп
3*	If you have a burned-out lamp control relay. Если у вас есть реле контроля перегоревших ламп
6*	You can connect a blown stop light warning if you have one, or a high beam icon display pin 17 of blue connector if the 3dMFD board overrides the LED. Вы можете подключить предупреждение о перегоревшем стоп сигнале, если он у вас есть, или отображение иконки дальнего света pin 17 синего разъема, если 3dMFD плата переключает светодиод.
8*	If you have a fuel tank hatch control. Если у вас есть микрик контроля открытия лючка топливного бака.
20*	If you have installed the DC-DC converter separately from the 3dMFD motherboard Если вы установили DC-DC преобразователь отдельно от материнской платы
21*	If you have installed the DC-DC converter separately from the 3dMFD motherboard Если вы установили DC-DC преобразователь отдельно от материнской платы
27*	If you install 3dMFD in the FullFIS cluster, this 27 pin is not used. Если вы устанавливаете 3dMFD в приборку с большим штатным дисплеем FullFIS, этот 27 контакт не используется.
33*	Free Input for an optional Oil pressure sensor / Fuel pressure sensor/ LPG tank level / EGT /Headlight range control warning/ Свободный вход для подключения доп. датчиков: давления масла/ давления топлива / уровня в баке LPG / Предупреждение корректора фар
34*	Free Input for an optional Oil pressure sensor / Fuel pressure sensor/ EGT Свободный вход для подключения доп. датчиков: давления масла/ давления топлива / EGT
38*	You can use this input to connect additional. sensors: oil pressure / fuel pressure / EGT. Instead of a warning about an ABS malfunction, since this warning is also duplicated on the CAN bus. Вы можете использовать это вход для подключения доп. датчиков: давления масла/ давления топлива / EGT. Вместо предупреждения о неисправности АБС, так как это предупреждение так же продублировано на CAN-шине.
42*	This is the control output of the turbo timer relay. Это управляющий выход реле турботаймера.

LEDs

Coolant	Brake Pads	Fuel low
plus +	plus +	plus +
minus -	minus -	minus -
yellow oil	plus+ red	washer fluid
minus -	minus -	plus +
plus+ yellow r	minus -	minus -

корректора фар